

Mosogatás

Pohármosogató gép dupla falú, hideg vizes öblítés, vízlágyító, ürítő pumpa, öblítőszer adagoló, 30k/óra

TERMÉK # _____

MODELL # _____

NÉV # _____

SIS # _____

AIA # _____



402210 (ESSICWP)

Pohármosogató gép, 40x40 cm kosár méret, 21 cm kamragasság, dupla falú, elektronikus vezérlés, hidegvizes öblítés, beépített vízlágyító, ürítő pumpa, öblítőszer adagoló, 3 ciklus, 30 kosár/óra

Rövid leírás

Termék szám

Electrolux green&clean pohármosogatógép. Kosárméret 40x40 mm. 230V 1 fázis. Erőteljes mosópumpa, alul és felül elhelyezett forgó mosókarok garantálják az alapos tisztítást. Nyomásos bojler. Három automata ciklus: 120/300/120 mp. A harmadik ciklusban hidegvizes öblítés követi a forróvizes öblítést, így a poharak higiénikusan tiszták és elég hidegek lesznek a biztonságos kezeléshez, azonnali használathoz. Dupla falú ellensúlyozott ajtó. Kamragasság : 240 mm. Dupla falú kivitel. Préselt mosótank lekerekített sarkokkal. AISI304 minőségű 1 mm acél konstrukció: ajtó, váz, mosótank, tankszűrő, mosó és öblítőkarok. Elektronikus vezérlés hőmérséklet kijelzővel. Beépített vízlágyító ürítő pumpa, öblítőszer adagoló pump Schuko csatlakozó

Fő jellemzők

- Alacsony zajszint.
- Beépített túlnyomásos bojler, amely a bejövő vizet minimum 82°C-os öblítővízzé melegíti fel. Nincs szükség külső nyomásfokozó használatára.
- Maximális kapacitás: 30 kosár/óra.
- Forgó alsó és felső mosókarok, nagy teljesítményű mosópumpa, nagy kapacitású mosótank.
- A fő alkatrészek könnyen elérhetőek, szervizelésükhöz nem kell mozgatni a készüléket.
- Opcionálisan nyomásfokozó pumpa rendelhető.
- Ürítőpumpával felszerelt.
- Beépített lágyindítás a törékeny eszközök védelme érdekében.
- Beépített öblítőszer adagoló automatikus kezdeti és folyamatos adagolással.
- Extra program a sörös és borospoharak hidegvizes öblítéséhez.
- Vízlágyítóval felszerelt.
- Egy fázisú elektromos kábellel és Schuko csatlakozóval szállítva.
- Új elektronikus kezelői panel, amelyen a paraméterek és az öndiagnosztika egyszerűen beállítható.
- 120/300/120 másodperces ciklusok, a harmadik ciklus hideg vizes öblítést tartalmaz.

Konstrukció

- Teljesen zárt hátsó rész.
- Rozsdamentes acél mosó/öblítő karok és fúvókák.
- Kiváló minőségű rozsdamentes acélból készült, tartós, dupla burkolatú konstrukció. Alacsony zajszint.
- A belső alkatrészek (karok és szűrők) könnyen kivehetőek.
- Öblítőszer adagolóval szállítva.
- Nagy méretű tankszűrők gyűjtik össze a szennyeződést, így tisztán tartva a mosogatóvizet, amit emiatt hosszabb ideig lehet használni.
- Mélyhúzott, préselt, lekerekített sarkú mosótank, amely a leürítő nyílás felé lejt, ezzel meggyorsítja a leürítést. A mosótank nem tud szivárogni, hiszen hegesztések nélkül készült.
- AISI 304 rozsdamentes acél front panel, tartó keret, mosótank, tankszűrő, mosó és öblítőkarok.

Fenntarthatóság

- Szigetelt, dupla burkolatú ajtó, amely benntartja a hőt a tank belsejében, ezáltal csökkenti az energiafogyasztást és a zajt. Ellensúlyozott mechanizmus, amely minimalizálja a szükséges erő nyitáskor és becsukáskor.

Jóváhagyás

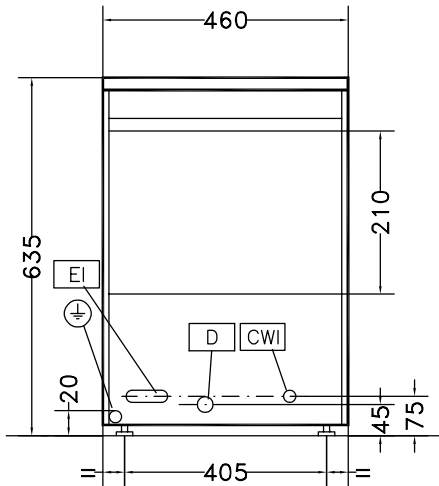
Szállított tartozékok

- 1 Rozsdamentes acél tankszűrő pohármosogatógéphez PNC 864003
- 1 Sárga evőeszköztartó PNC 864242
- 1 Négyzet alakú kosár poharaknak, 400x400x150 mm PNC 864470

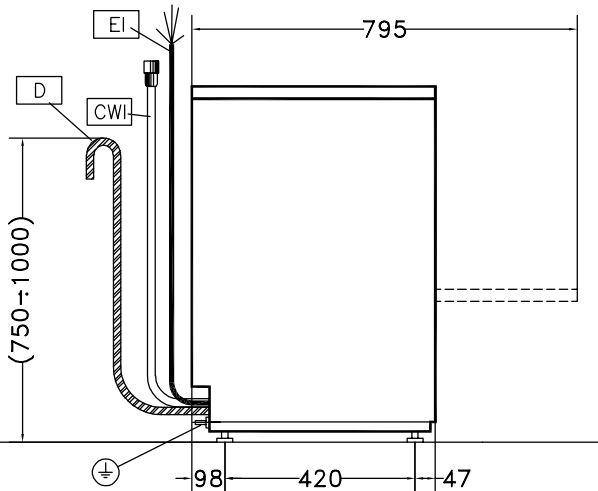
Opcionális tartozékok

- 12 l külső manuális vízlágyító PNC 860412
- 8 l külső automata vízlágyító PNC 860413
- 20 l külső manuális vízlágyító PNC 860430
- Teljes/részleges vízkeménység mérő egységcsomag PNC 864050
- Nyomásfokozó öblítőpumpa egységcsomag szimpla tankos túlnyomásos mosogatógéphez PNC 864051
- Sárga evőeszköztartó PNC 864242
- Szűrő ásványi sók teljes kiszűrésére PNC 864367
- Nyomáscsökkentő szimpla tankos mosogatógéphez PNC 864461
- Mosogatószer adagoló PNC 864469
- 4db-os sárga evőeszköztartó készlet PNC 865574
- Lezáró rács (500x500mm-es kosárhoz) PNC 867016
- Kosár poharakhoz (395x395x115mm) PNC 867033
- Betét 12 csészéaljhoz, 290x290x75 mm PNC 867048
- Kosár poharakhoz, 395x395x100 mm PNC 867053
- Kosár poharakhoz (395x395x200 mm) PNC 867054
- Kosár poharakhoz, csészéaljhoz és evőeszközhöz PNC 867055
- Kosár 16 db pohárhoz (395x395x200 mm), döntött alj PNC 867056
- Kör alakú kosár négyzet alakú kerettel PNC 867057
- Betét pezsgőspohárhoz PNC 867058
- Betét 14 csészéaljhoz PNC 867060
- Döntött betét csészéknek PNC 867061

Előlnézet

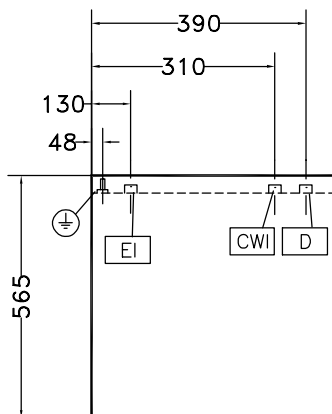


Oldalnézet



CWII = Bejövő hidegvíz
D = Leürítés
EI = Elektromos csatlakozás
EO = Elektromos kimenet
WI = Víz bemenet
XR = Öblítőszer csatlakozás

Felülnézet



Elektromos

Tápfeszültség:	402210 (ESSICWP)	220-240 V/1 ph/50 Hz
Alapértelmezett teljesítmény:		3.3 kW
Bojler fűtőelemei:		3 kW
Tank fűtőelemek:		0,8 kW
Mosópumpa méret:		0.3 kW

Víz:

Nyomás:		1.8-3 bar
Leürítő cső méret:		27mm
Mosogatási ciklus tank kapacitás (L):		6
Bojler kapacitás (L):		5
Bejövő víz cső méret:		G 3/4"

Technikai információ:

Kosár/óra:		30
Működési ciklus idő (mp.):		120/300/120
Mosogatási hőmérséklet (MIN):		55-65°C
Kamra méretek - szélesség:		400 mm
Kamra méretek - mélység:		400 mm
Kamra méretek - magasság:		210 mm
Öblítési hőmérséklet (MIN):		80-90 °C
Külső méretek, szélesség:		460 mm
Külső méretek, mélység:		565 mm
Külső méretek, magasság:		635 mm
Nettó súly:		34 kg
Szállítási súly:		43 kg
Szállítási magasság:		780 mm
Szállítási szélesség:		660 mm
Szállítási mélység:		520 mm
Szállítási térfogat:		0.27 m ³

Fenntarthatóság

Tápvíz hőmérséklet:		10-55 °C
Vízfogyasztás/ciklus (L):		2.3
Zajszint		69 dBA